

**РУКОВОДСТВО  
ПО ЭКСПЛУАТАЦИИ**

**Инверторный аппарат плазменной резки**

**ДЖЕТ 40 КОМПРЕССОР**

Производитель: AURORA ZHONGSHAN CO.,LTD

Адрес: Room 102,1st floor,No.4 Minkang East Road, Huoju Industrial Zone, Zhongshan city, Guangdong Province ,China

**Декларация о соответствии:**

Оборудование предназначено для профессионального и бытового использования и соответствует директивам ЕС: 73/23/ЕЕС, 89/336/ЕЕС и Европейскому стандарту EN/IEC60974.

Соответствует требованиям ГОСТ 12.2.007.8-75, ГОСТ Р МЭК 60974-1-2014 ГОСТР51526-99.  
Соответствует требованиям ТР ЕАЭС 004/2011 «О безопасности низковольтного оборудования», ТР ЕАЭС 020/2011 «Электромагнитная совместимость технических средств», ТР ЕАЭС 010/2011 "О безопасности машин и оборудования", ТР ЕАЭС 037/2016 "Об ограничении применения опасных веществ в изделиях электротехники и радиоэлектроники".



ЕАС — Соответствует всем требуемым Техническим регламентам Таможенного союза ЕврАзЭС.

---

## СОДЕРЖАНИЕ

---

ВВЕДЕНИЕ .....	4
КОМПЛЕКТАЦИЯ.....	5
ОБЩИЙ ВИД .....	6
ТЕХНИЧЕСКИЕ ХАРАКТЕРИСТИКИ .....	8
ТЕХНИКА БЕЗОПАСНОСТИ.....	10
УСТАНОВКА И ЭКСПЛУАТАЦИЯ .....	15
ТЕХНИЧЕСКОЕ ОБСЛУЖИВАНИЕ .....	20
ХРАНЕНИЕ И ТРАНСПОРТИРОВКА.....	21
УСТРАНЕНИЕ ВОЗМОЖНЫХ НЕИСПРАВНОСТЕЙ .....	22
ДЕТАЛИРОВКА .....	23
ЭЛЕКТРИЧЕСКАЯ СХЕМА.....	23

---

## ВВЕДЕНИЕ

---

Благодарим вас за приобретение инверторного аппарата плазменной резки АВРОРА Джет 40 КОМПРЕССОР.

Мы создаём современные аппараты плазменной резки, которые помогают Вам создавать что-то новое, работать и воплощать творческие мечты! Позволяют Вам быть уверенным в надежности работы оборудования и быть уверенным в своём будущем!

Главным преимуществом модели Джет 40 КОМПРЕССОР, безусловно, является наличие встроенного компрессора, позволяющего работать без дополнительных подключений. Но в неблагоприятных условиях и при больших объемах работ всегда также имеется возможность подключить и внешний, более мощный источник воздуха.

Аппарат плазменной резки АВРОРА Джет изготовлен на базе продвинутых инверторных технологий, которые применяются в режущих плазменных установках с использованием сжатого воздуха.

Благодаря использованию быстродействующих IGBT-транзисторов и мощных диодов как основных электрических компонентов инвертора, выпрямленное напряжение (50/60Гц) сети преобразуется в высокочастотное переменное напряжение (45КГц), которое подается на первичную обмотку понижающего ферритового трансформатора. Полученное на вторичной обмотке переменное высокочастотное напряжение преобразуется в постоянное. Такой принцип работы позволяет использовать силовой трансформатор значительно меньшего размера и уменьшить вес инверторного оборудования, что ведет к увеличению КПД аппарата до 85%.

Аппараты серии Джет предназначены для плазменной резки любых токопроводящих материалов: конструкционных сталей, нержавеющей и оцинкованных сталей, алюминия, меди и различных сплавов.

Аппарат серии Джет для плазменной резки может обеспечить мощную, концентрированную и стабильную электрическую дугу. Температура дуги может подниматься до 10,000-15,000 °С, образуя мощную плазменную струю. Это означает, что плазменная дуга может быть применена для быстрой резки металла, при этом тепло распространяется на очень малой площади поверхности металла, а энергия дуги используется эффективно. Аппаратом можно получить очень гладкую поверхность реза, что значительно облегчает последующие этапы работы.

**ВАЖНО!** Перед началом работы необходимо внимательно прочитать инструкцию, это поможет уменьшить риск совершения ошибок при эксплуатации аппарата, а также снизит вероятность получения травм и повреждения оборудования.

**ПРЕДУПРЕЖДЕНИЕ!** К эксплуатации оборудования допускается только обученный персонал, заранее ознакомленный со всеми положениями данного руководства.

Руководство по эксплуатации содержит информацию, актуальную к моменту печати. Некоторые изменения могут быть не отражены в данном руководстве. Изображения в инструкции могут отличаться от реальных узлов и надписей на изделии.

При возникновении вопросов, используйте контактную информацию, расположенную на официальном сайте АВРОРА: [aurora-online.ru](http://aurora-online.ru)

---

## КОМПЛЕКТАЦИЯ

---

Аппарат плазменной резки	1 шт.
Плазменная горелка (плазматрон) РТ31	1 шт.
Сопло	2 шт.
Катод	2 шт.
Кабель массы с зажимом	1 шт.
Фильтр воздушный	2 шт.
Руководство по эксплуатации	1 шт.

## ОБЩИЙ ВИД

### Передняя и задняя панели

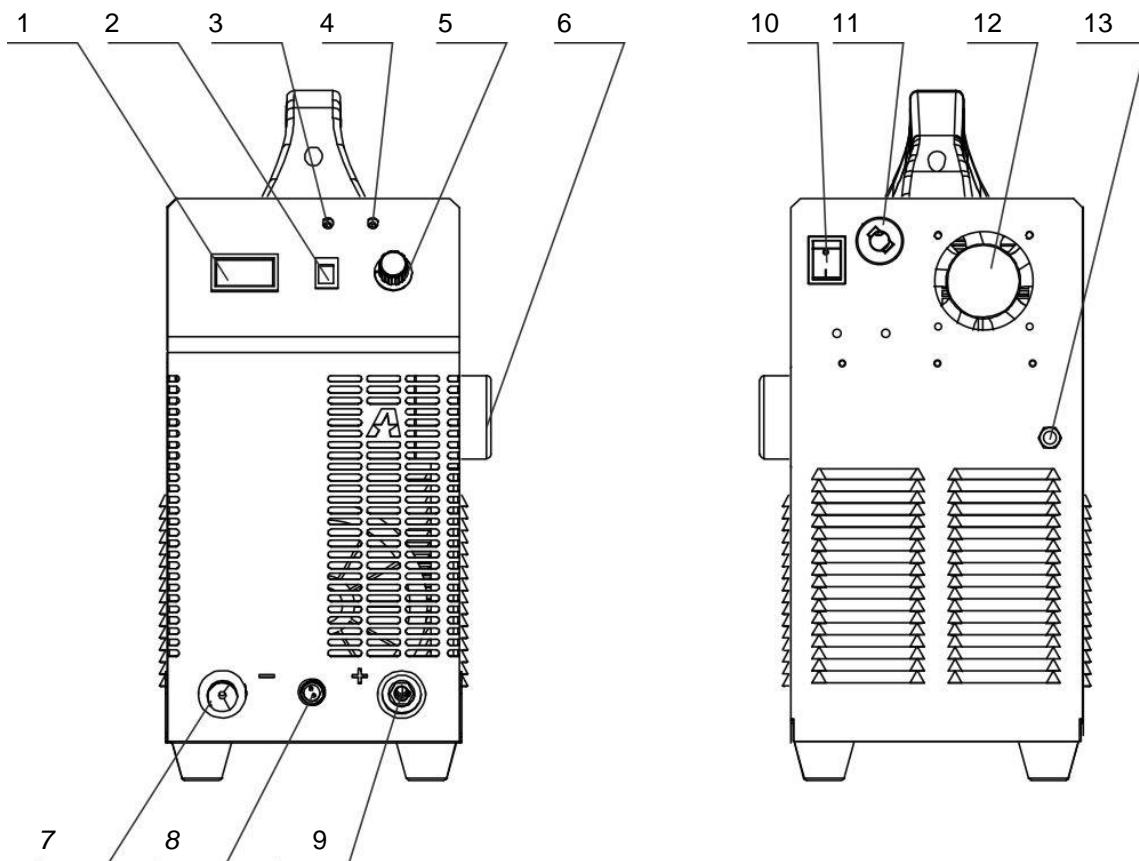
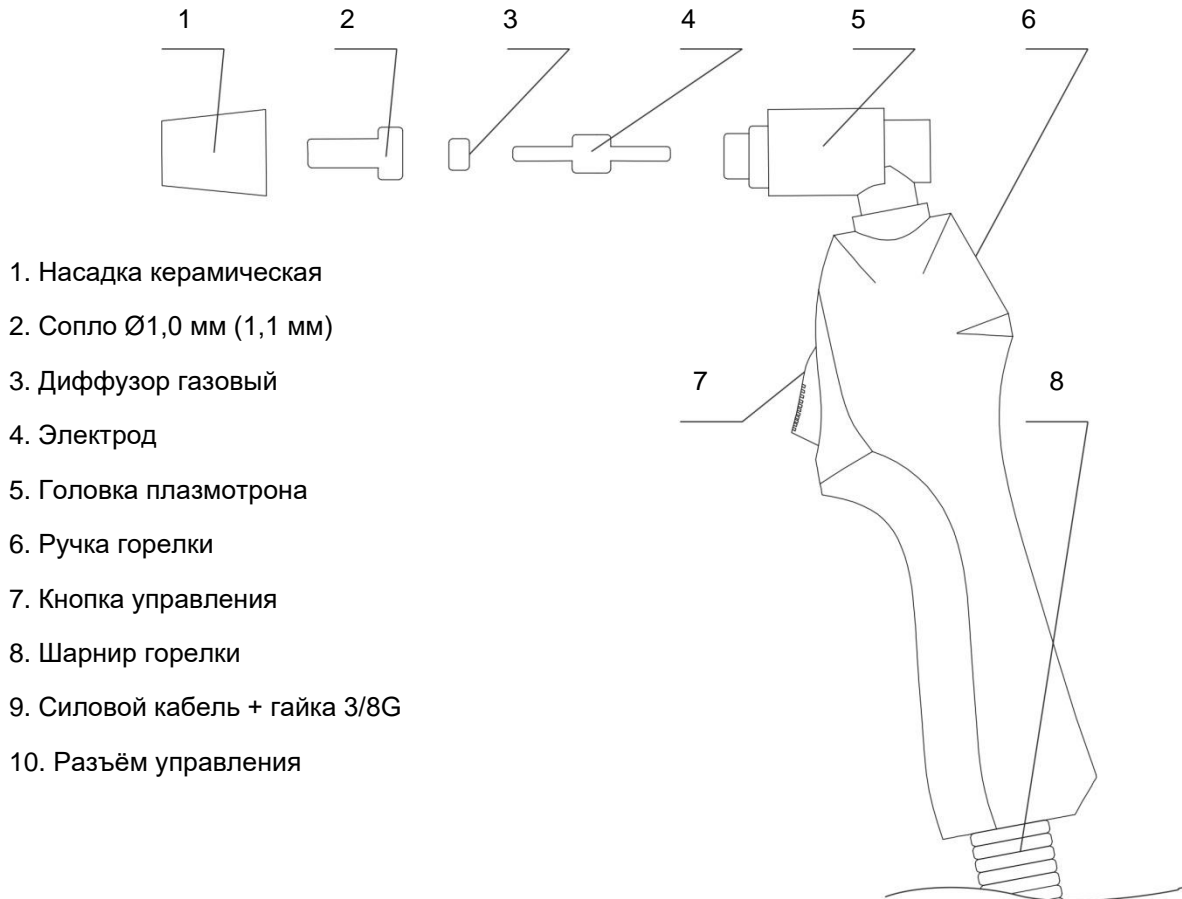


Рис.1 Передняя и задняя панели

1. Дисплей амперметр
2. Переключатель источника воздуха встроенный / внешний
3. Индикатор сети
4. Индикатор перегрузки (перегрев, перегруз в сети)
5. Ручка регулировки тока реза
6. Фильтрующий элемент встроенного компрессора
7. Разъем подключения плазмотрона «-»
8. Разъем управления
9. Разъем «+» (подключение к рабочей заготовке)
10. Кнопка ВЫКЛ/ВКЛ
11. Сетевой кабель
12. Решетка вентилятора охлаждения
13. Разъем подключения внешнего источника воздуха

## Плазменная горелка (плазматрон) РТ 31

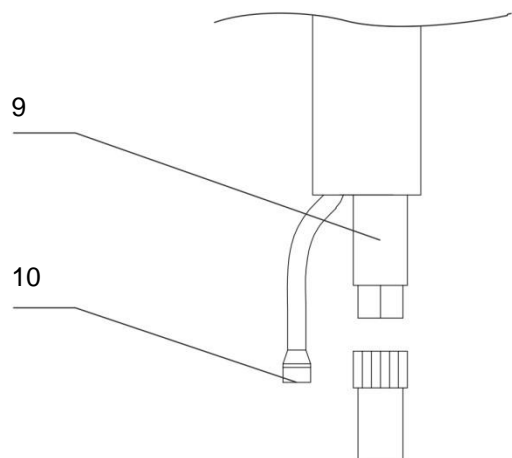


1. Насадка керамическая
2. Сопло Ø1,0 мм (1,1 мм)
3. Диффузор газовый
4. Электрод
5. Головка плазматрона
6. Ручка горелки
7. Кнопка управления
8. Шарнир горелки
9. Силовой кабель + гайка 3/8G
10. Разъём управления

Рис. 2 Плазменная горелка/резак/плазматрон

Рабочий ток I, А	40
Рабочий цикл %	50
Давление воздуха, бар	4.5 – 5.0
Потребление воздуха, л/мин	150
Способ поджига дуги	HF
Время продувки, сек	5 - 20
Материал рукава	EPDM
Длина рукава, м	5
Диаметр сопла, мм	1,0 - 1,1

Таб.1 Технические параметры плазматрона РТ31



## ТЕХНИЧЕСКИЕ ХАРАКТЕРИСТИКИ

Параметры	ДЖЕТ 40 КОМПРЕССОР
Питающая сеть, В / Гц	1-фаза АС 230 / 50
Потребляемая мощность, кВА	6.3
Макс. напряжение холостого хода, В	300
Потребляемый ток, А	28.8
Диапазон регулировки тока реза, А	15 - 40
ПН при макс. токе, % (40°C)	25
Максимальная толщина реза, мм (сталь)	12
Оптимальная толщина реза, мм (сталь)	≤10
Способ возбуждения дуги	HF, контактный
КПД, %	85
Степень защиты	IP21S
Класс изоляции	F
Вес нетто, кг	16
Вес брутто, кг	21.1
Габаритные размеры, мм	425*218*460

Таб.2 Технические характеристики

Питающая сеть, В / Гц	1-фаза АС 230 / 50
Потребляемая мощность, Вт	950
Скорость вращения, об/мин	1440
Производительность, л/мин	150
Уровень шума, дБ	70

Таб.3 Технические характеристики встроенного компрессора

Производитель имеет право вносить изменения, как в содержание данной инструкции, так и в технические характеристики аппарата без предварительного уведомления пользователей.



**Условия окружающей среды при эксплуатации аппарата:**

Температура работы:	- 10 °С ~ +40 °С
Температура хранения и транспортировки:	- 25 °С ~ +55 °С
Относительная влажность воздуха:	≤ 50% при 40 °С;    ≤ 90% при 20 °С
Высота относительно уровня моря:	до 4 км

**Внимание!**

В условиях повышенной влажности или температуры окружающего воздуха менее +10 °С рекомендуется работа от внешнего источника воздуха с использованием фильтра-осушителя

Аппарат плазменной резки рекомендуется использовать в помещении. Не рекомендуется проводить резку на открытом воздухе, в зоне действия прямых солнечных лучей, сильного ветра, дождя, снега и т.д. В случае попадания атмосферных осадков на аппарат, возможно их попадание внутрь аппарата, что повлечет за собой серьезную поломку оборудования. В таком случае необходимо обратиться в сервисный центр для проведения технического обслуживания и ремонта.

**Условия работы:**

Расстояние до других предметов для обеспечения нормальной вентиляции: от 50 см

Расстояние от стены более 30 см.

Два аппарата должны находиться параллельно на расстоянии более 30 см друг от друга

При высокой влажности используйте внешний компрессор с фильтром-осушителем.

При температуре менее +10 градусов используйте внешний компрессор с фильтром-осушителем.

Избегайте попадания на аппарат прямых солнечных лучей и воды.

Не используйте аппарат в пыльном помещении и среде агрессивных газов.

Не проводите работы на сквозняке

## ТЕХНИКА БЕЗОПАСНОСТИ

**ВНИМАНИЕ!** Перед использованием инверторного аппарата плазменной резки внимательно ознакомьтесь с инструкцией по эксплуатации.

Данное руководство должно храниться с аппаратом и быть в постоянном доступе у персонала, работающего и обслуживающего данное оборудование.

При неправильной эксплуатации оборудования процессы сварки и резки представляют собой опасность для сварщика и людей, находящихся в пределах или рядом с рабочей зоной. При проведении сварочных работ необходимо соблюдать требования стандарта ГОСТ 12.3.003-86 «Работы электросварочные. Требования безопасности», а также стандартов ГОСТ 12.1.004-85, ГОСТ 12.1.010-76, ГОСТ 12.3.002-75.



К работе с аппаратом допускаются лица не моложе 18 лет, внимательно ознакомленные с руководством по эксплуатации, имеющие профессиональный опыт работы с инверторным оборудованием плазменной резки и прошедшие инструктаж по технике безопасности. Специалист должен обладать необходимой квалификацией и иметь допуск по проведению сварочных работ и резке, а также группу по электробезопасности не ниже II.

Люди, пользующиеся кардиостимулятором, не допускаются к работе с аппаратом или в рабочую зону без разрешения врача. Электромагнитное поле, излучаемое во время работы сварочного оборудования, может плохо воздействовать на кардиостимулятор.

Работать аппаратом при снятом кожухе категорически запрещено.

Не надевайте контактные линзы при работе с аппаратом, так как интенсивное излучение дуги может привести к склеиванию их с роговицей.

Дизайн и производство инверторного аппарата выполнены по всем нормам безопасности. Во избежание несчастных случаев, просим вас обратить внимание на следующие предупреждающие знаки:

Знак	Описание
	<p>Любой контакт с частями машины, находящимися под напряжением, может привести к удару электрическим током или возгоранию.</p>
	<p>Газ и пары вредны для здоровья. Работа в замкнутом помещении может стать причиной удушья.</p>

	<p>Искра и контакт с горячим оборудованием после сварки и резки могут стать причиной пожара.          Плохое соединение кабеля может стать причиной пожара.          Неплотное соединение деталей машины может стать причиной пожара.          Никогда не выполняйте сварочные работы и резку вблизи с легко воспламеняемыми предметам - это может привести к взрыву.          Никогда не выполняйте сварку и резку герметичных контейнеров, таких как трубы и т.д. – они могут сломаться.</p>
	<p>Луч плазменной дуги может вызвать воспаление глаз или ожог кожи.          Искры и остатки после горения могут обжечь глаза и кожу.</p>
	<p>Опрокидывание газового баллона может привести к телесным повреждениям.          Неправильное применение газового баллона может привести к высвобождению газа под высоким давлением и травмам.</p>
	<p>Никогда не подносите пальцы, волосы, одежду и т.д. к движущимся частям, таким как вентилятор.</p>
	<p>Провод, выскочивший из горелки, может повредить глаза, лицо и другие открытые части тела.</p>
	<p>Никогда не стойте перед раскачивающимся оборудованием или под ним: машина может дать сбой, что может привести к травме.</p>

 **DANGER**

**Пожалуйста, во избежание чрезвычайных ситуаций следуйте правилам:**

Никогда не используйте оборудование в других целях кроме резки.

Следуйте правилам использования подходящего источника питания, выбора рабочего места, использования газа под высоким давлением, хранения, конфигурации, сохранности и утилизации отходов и т.д.

Посторонним людям следует держаться подальше от места резки.

Люди, пользующиеся кардиостимулятором, не допускаются к инверторному аппарату плазменной резки или рабочему месту без разрешения врача. Электромагнетизм, излучаемый во время подачи питания оборудованию, может плохо воздействовать на кардиостимулятор.

Установкой, эксплуатацией, диагностикой и обслуживанием оборудования должны заниматься специально обученные люди.

Для вашей же безопасности ознакомьтесь с руководством пользователя.

## DANGER

**Во избежание удара электрическим током, следуйте правилам техники безопасности.**

Держитесь на безопасном расстоянии от любых частей машины под напряжением.

Заземлить оборудование перед его использованием должен специально обученный персонал.

Перед установкой или диагностикой оборудования, отключите питание, и перезапустите его через 5 минут. Конденсатор - это заряженное устройство. Перед началом работы убедитесь, что оборудование не находится под напряжением, даже если оно не подключено к источнику питания. Не используйте кабель, имеющий внешние повреждения, повреждения изоляционной оплетки и оголенный проводник.

Обеспечьте изоляцию кабельной линии.

Никогда не используйте устройство без кожуха.

Никогда не используйте повреждённые или влажные изоляционные перчатки. Регулярно проверяйте состояние деталей, не используйте изделие со сломанными деталями.

Отключайте питание, когда не используете аппарат.

При обслуживании и эксплуатации автомата необходимо соблюдать требования нормативных документов по безопасности труда, действующие в регионе выполнения резки.

## DANGER

**Во избежание пожара, взрыва, и т.д., выполняйте следующие указания:**

Не храните топливо вблизи рабочего места резки.

Держите подальше горючие вещества от места резки.

Держите горячую после резки обрабатываемую поверхность подальше от горючих газов.

Убедитесь в том, что на рабочем месте, в том числе на полу и на стенах, отсутствует топливо.

Проводное соединение металлической заготовки должно находиться как можно ближе к месту резки.

Никогда не производите резку газовой трубы или герметичного контейнера с остатками нефтепродуктов.

На случай возгорания храните огнетушитель рядом с местом резки.

## WARNING

**Газ и пары вредны для здоровья. Пожалуйста, используйте средства защиты в соответствии со всеми правилами.**

Во избежание риска отравлением газом или приступа удушья, используйте дополнительные меры безопасности, например, защитные маски и другие средства защиты органов дыхания.

При работе в замкнутом пространстве проветривайте помещение и используйте средства защиты органов дыхания и вентиляцию.

Никогда не работайте вблизи с легковоспламеняющимися и взрывоопасными веществами (масло, топливо, ветошь).

## WARNING

**Дуга, искра, вещества, оставшиеся после сгорания, и шум вредны для здоровья, пожалуйста, примите меры предосторожности.**

Рекомендуется защищать глаза от плазменной дуги как при резке, так и при наблюдении за данным процессом.

Пожалуйста, носите защитные очки.

Во время резки необходимо носить перчатки сварщика, очки сварщика, длинные рукава на одежде, кожаный фартук и другие стандартные предметы защиты. Для защиты других людей от электрической дуги в месте проведения резки должна быть установлена защитная перегородка.

 **WARNING**

**Во избежание опрокидывания или поломки газового баллона, пожалуйста, следуйте замечаниям, приведенным ниже.**

Используйте газовый баллон по назначению.

Используйте газовый редуктор (регулятор давления газа).

Прочитайте руководство по эксплуатации регулятора газа перед его использованием, и обратите внимание на указания по технике безопасности.

Зафиксируйте газовый баллон в специальном креплении.

Никогда не оставляйте баллон под действием высокой температуры или прямых солнечных лучей.

При открытии баллона, держите лицо на достаточном расстоянии от газового баллона.

Закрывайте газовый баллон, когда аппарат не используется.

Никогда не ставьте горелку на газовый баллон.

 **WARNING**

**Любой контакт с деталями коммутатора приведет к травмам, пожалуйста, обратите внимание на следующие положения.**

Никогда не используйте устройство без кожуха.

Установка, работа, диагностика и обслуживание аппарата должны проводиться профессионалом.

Держите пальцы, волосы, одежду и т.д. на расстоянии от активных деталей, таких как вентилятор.

 **WARNING**

**Конец провода может нанести вред здоровью, обратите внимание на следующие положения.**

Никогда не заглядывайте в отверстие электропровода при проверке механизма подачи проволоки ввиду риска получить травмы глаз и лица.

При подаче проволоки вручную или при нажатии на переключатель держите глаза, лицо и другие открытые части тела на расстоянии от конца горелки.

 **ATTENTION**

**Для повышения эффективности и корректной эксплуатации источника питания, обратите внимание на следующее:**

Соблюдайте меры предосторожности против опрокидывания аппарата.

Никогда не используйте инверторное оборудование для отогревания труб.

Во избежание опрокидывания оборудования, при перемещении источника питания с помощью вилочного автопогрузчика стойте сбоку.

При использовании крана для перемещения аппарата, подвяжите веревку к его петлям под углом не более  $\phi 15$  по отношению к вертикальному направлению.

 **ATTENTION**

**Электромагнитные помехи, требующие внимания.**

При пользовании оборудования в нестандартном месте необходимо принять дополнительные меры безопасности.

Перед установкой, пожалуйста, проверьте потенциальные проблемы, связанные с электромагнетизмом окружающей среды:

а) Верхняя и нижняя часть инверторного оборудования, а также силовой кабель, кабель управления, сигнальный кабель и телефонный кабель.

б) Беспроводное электричество, ТВ излучение и приемные устройства.

в) Компьютер и другое оборудование для контроля.

г) Охранные устройства и т.д., такое, как контроль промышленного оборудования.

д) Здоровье окружающих людей, таких как персонал, пользующийся с кардиостимуляторами или аудифонами.

е) Оборудование для регулировки и измерения.

г) Возможность нарушения работы другого оборудования. Пользователи должны обеспечить совместимость оборудования и окружающей среды, иногда необходимо внедрение дополнительных профилактических мер.

ч) Фактическое состояние сварочных и других видов работ.

Чтобы уменьшить радиационные помехи, пользователи должны соблюдать следующие правила:

а) Подключите инверторное оборудование к линии питания.

б) Регулярно проводите обслуживание инверторного оборудования.

в) Кабель должен быть достаточно коротким, чтобы располагаться близко к оборудованию и к земле.

г) Обеспечить безопасность всех металлических деталей и других сопутствующих частей.

д) Обрабатываемая поверхность должна быть хорошо заземлена.

е) Необходимо использовать козырёк или другую защиту кабеля и оборудования, чтобы снизить возможность возникновения помех. В особых случаях оборудование может быть полностью укрыто щитом.

Пользователи несут ответственность за внешнее вмешательство в процессе резки.

#### **При возникновении неисправностей:**

1. Обратитесь к данному руководству по эксплуатации.

2. Проконсультируйтесь с сервисной службой или поставщиком оборудования.

Подсоединяйте силовые кабели с зажимом как можно ближе к месту работы. Силовые кабели, соединенные с арматурой здания или с другими металлическими объектами, находящимися далеко от места работы, могут привести к протеканию тока через тросы лебедок, подъемных механизмов или через другие токопроводящие цепи. Это может привести к возникновению пожара или перегреву подъемно-транспортных механизмов, кабелей и, как следствие, выходу их из строя.

Блуждающие токи могут полностью вывести из строя проводку в доме и стать причиной пожара. Поэтому перед началом работ необходимо удостовериться в том, что место подсоединения кабеля с зажимом на заготовке очищено от грязи, ржавчины и краски до металлического блеска и обеспечена непосредственная электрическая связь между заготовкой и источником.

## УСТАНОВКА И ЭКСПЛУАТАЦИЯ

**ВНИМАНИЕ!** К работе с аппаратом допускается только обученный персонал, заранее ознакомленный со всеми положениями техники безопасности и данного руководства.

На рисунке показана схема подключения аппарата плазменной резки.

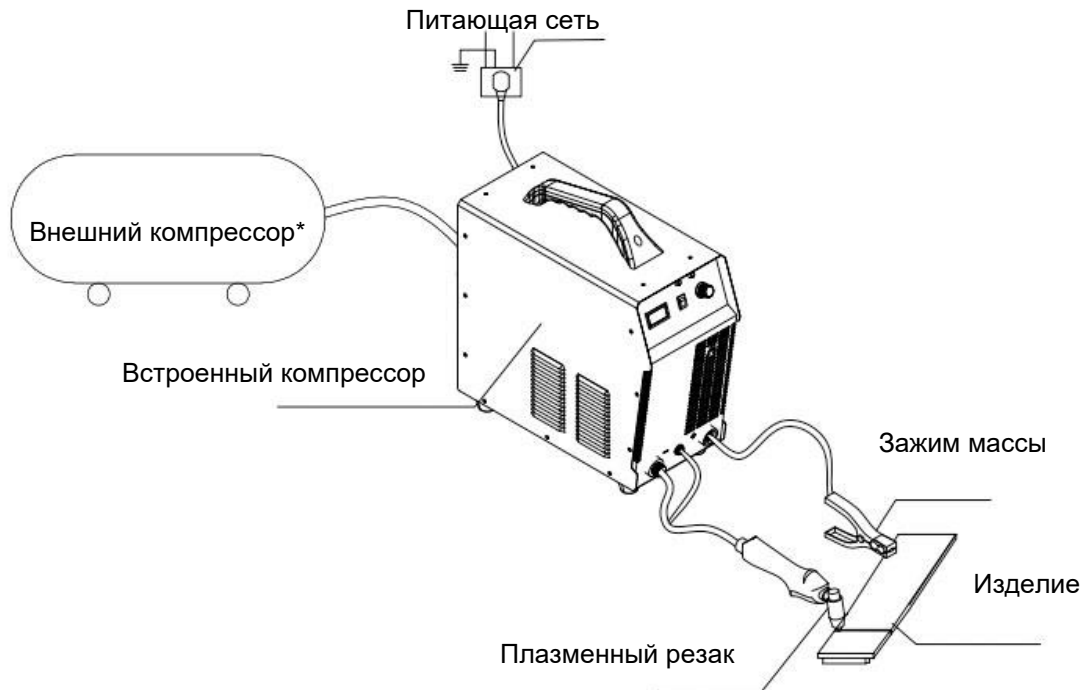


Рис.3 Схема подключения аппарата плазменной резки

1. Подсоедините аппарат к электросети с требуемыми параметрами. Проверьте надежность соединения сетевого кабеля.

Подключайте аппарат только к сети 230В. Обеспечьте защиту розетки автоматическим выключателем или плавким предохранителем с соответствующим током срабатывания.

Запрещено подключать аппарат к сети несоответствующей по напряжению, так как это может серьезно повредить аппарат и иметь серьезные последствия для оператора.

Аппарат снабжен устройством защиты от колебаний сети. Аппарат продолжает работать нормально при колебаниях сети  $\pm 15\%$  от номинального напряжения.

2. Подключите силовой кабель плазменной горелки к разъему аппарата на передней панели. Убедитесь в плотной фиксации соединения. Подключите разъем управления горелки к соответствующему разъему на передней панели аппарата.

3. Вставьте соединительный разъем кабеля массы в плюсовой контакт и поверните его по часовой стрелке.

4\*. При использовании внешнего источника воздуха, подключите газовый шланг, идущий от компрессора к регулятору давления и воздушному фильтру, далее – к газовому разъему на задней панели аппарата. Убедитесь в плотности фиксации соединений, чтобы не допустить утечек и обрыва газового шланга.

## Эксплуатация

1. Подсоедините сетевой кабель аппарата к электросети с требуемыми параметрами.
2. Нажмите на кнопку ВЫКЛ/ВКЛ, загорится индикатор сети.
3. Установите переключатель выбора источника воздуха в нужное положение.
4. Поднесите сопло плазмотрона к заготовке, держите клавишу управления плазмотроном нажатой до момента возбуждения рабочей (режущей) дуги, установите расстояние между плазмотроном и заготовкой менее 2-3 мм и приступайте к резке.
5. Постепенно снижайте скорость в конечной стадии резки. Затем отпустите кнопку управления плазмотрона для окончания работы.
6. Для того, чтобы полностью разрядить конденсатор, необходимо подождать по меньшей мере 5 минут после отключения аппарата от сети. После завершения работ сначала выключите аппарат, а затем распределительный щит.

В случае резки материалов больших толщин, использование внешнего источника воздуха с большой производительностью может помочь увеличить скорость резки.

При использовании встроенного компрессора особое внимание уделяйте условиям эксплуатации. Необходимо избегать ситуаций образования конденсата внутри аппарата или внутри воздушного канала, например, вызванных резким перепадом температуры окружающего воздуха или чрезмерно высокой влажности окружающего воздуха. В таких случаях рекомендуется работа от внешнего источника воздуха с использованием фильтра-осушителя.

**ВНИМАНИЕ! Не превышайте установленные технические параметры аппарата. Прекратите работу при перегрузке аппарата. Если в процессе резки загорится индикатор перегрузки, отпустите кнопку на горелке и подождите до тех пор, пока индикатор не погаснет. Не выключайте аппарат из сети, вентилятор должен продолжать работать и охлаждать аппарат. Затем опять нажмите на кнопку для продолжения работ.**

## ПРИМЕЧАНИЕ.

Если при начале резки нет поджига дуги или снизилось качество резки необходимо проверить состояние сопла и электрода плазмотрона, предварительно отключив аппарат от сетевого напряжения.

Затем - при использовании встроенного компрессора, необходимо проверить состояние воздушных фильтров и в случае загрязнения – очистить или заменить фильтрующие элементы. При использовании внешнего компрессора проверьте давление сжатого воздуха, проверьте включена ли подача газа, открыт ли газовый регулятор.

Выполняйте резку с равномерной скоростью, в соответствии с требованиями по качеству резки и толщиной обрабатываемого материала.

Если на сопле есть капли расплавленного металла, то эффективность охлаждения снижается. Вовремя очищайте сопло от брызг металла.

Внимание! Возникновение повреждений как плазмотрона, так и заготовки неизбежно при их соприкосновении.



### **Воздушный фильтр**

Обязательно перед каждым использованием встроенного компрессора проверяйте чистоту воздушных фильтров, и при необходимости производите чистку или замену.

Чистку обслуживаемых фильтроэлементов необходимо производить путём тщательной продувки элемента.

Загрязненный фильтр приводит к снижению производительности компрессора, снижению скорости и качества реза. Эксплуатация аппарата при загрязнённых фильтрах, приводит к быстрому выходу из строя расходных материалов плазмотрона и может привести к поломке плазмотрона и компрессора и не является гарантийным случаем.

Замена фильтрующего элемента рекомендуется не реже одного раза в год или чаще, в зависимости от условий эксплуатации и загрязнённости помещения, где используется компрессор.

### **Замена сопла и электрода**

После длительного использования, поверхности электрода и сопла сильно корродируют. Пожалуйста, замените электрод и сопло. При установке защитного сопла, загорается индикатор перегруза.

Электрод и сопло подлежат замене в следующих случаях:

- износ тугоплавкой вставки электрода на 1,5 мм и более;
- деформация сопла;
- снижение скорости резки;
- трудности при возбуждении дуги;
- неровный рез.

**Электрод и сопло следует заменять одновременно!!!**

### **ВАЖНО!**

- Нельзя пережимать воздушный шланг, перекрывать подачу воздуха в процессе резки. В противном случае возможен выход из строя оборудования и расходных материалов.
- При работе от внешнего источника воздуха по окончании резки в системе подачи сжатого воздуха остается давление. При завершении работ желательно удалить избыточное давление из системы. Для этого отключите магистраль сжатого воздуха краном. Нажмите кнопку «пуск» на плазмотроне и удерживайте в нажатом состоянии в течение нескольких секунд.
- Категорически запрещается ронять или ударять плазмотрон.
- Для увеличения срока службы быстро изнашиваемых частей при резке с середины листа для больших толщин перед резкой рекомендуется просверлить отверстие.

### **Особые рекомендации для осуществления качественного реза**

1. Выберите ток резки в соответствии с материалом и толщиной.

Обязательно соблюдайте технические характеристики, приведенные в технологической карте резки:

Тип разрезаемого металла	Толщина, мм	Диаметр сопла, мм	Сила тока, А	Макс. скорость резки, м/мин.	Средняя ширина реза, мм	Давление сжатого воздуха, МПа
Сталь	1-5	1,0	20-35	6-5	1,2-1,4	Не менее 0,5
	5-10	1,0-1,1	40-60	5-0,5	1,2-1,4	
	10-15	1,2	60-90	2,6-0,3	1,4-1,8	
Алюминий	1-15	1,4	60-90	1,5-0,5	1,5-2	0,6

- Выберите подходящий процесс с учетом перечисленных ниже факторов:
    - Тип материала
    - Толщина материала
    - Требуемое качество среза
    - Требования к производительности
  - Выберите нужный плазмообразующий и защитный газ
  - Выберите нужные значения следующих параметров.
    - Значения давления газа (или скорости потока)
    - Расстояние между резаком и изделием и дуговое напряжение
    - Скорость резки
  - Убедитесь, что используются соответствующие расходные детали
2. Выровняйте заготовку.
3. Установите плазмотрон перпендикулярно относительно разрезаемого изделия как на рис.4

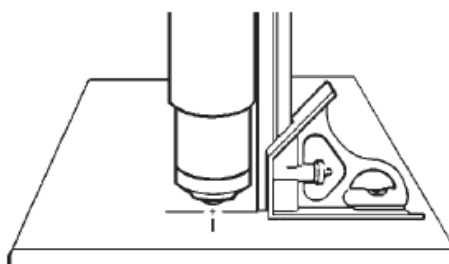


Рис.4 Корректировка расстояния между плазмотроном и заготовкой

4. Отрегулируйте расстояние между резаком и изделием.
5. Опустите плазмотрон на минимальное расстояние и нажмите на кнопку.
6. Начинайте процесс плазменной резки.

**ПРИМЕЧАНИЕ.**

По мере износа расходных деталей нужно регулировать дуговое напряжение для поддержания нужного расстояния между резаком и изделием.

Проверьте материал на наличие неровностей и искривлений. В сложных случаях перпендикулярности добиться невозможно.

Для нормальной работы следует начинать резать от края изделия, чтобы брызги расплавленного металла не повреждали плазменную горелку.

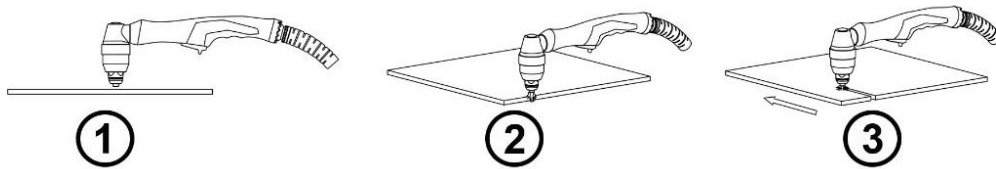


Рис.5 Направление плазменной дуги

7. Отрегулируйте скорость резки, как необходимо.

#### **ПРИМЕЧАНИЕ.**

Скорость резки может влиять на объем окалины.

Окалина при высокой скорости: слишком высокая скорость резки (дуга отстает); нужно уменьшить скорость.

Окалина при низкой скорости: слишком низкая скорость резки (дуга уходит вперед); нужно увеличить скорость.

Верхнее забрызгивание кромки: слишком высокая скорость резки, ее нужно уменьшить.

#### **ПРИМЕЧАНИЕ.**

Помимо скорости, на уровень образования окалины влияет состав материала и качество его поверхности. По мере нагревания заготовки в ходе последующих операций резки может образовываться большее количество окалины.

---

## ТЕХНИЧЕСКОЕ ОБСЛУЖИВАНИЕ

---

### ПРЕДУПРЕЖДЕНИЕ!

Техническую поддержку может осуществлять только высококвалифицированный технический персонал. Неграмотная техническая поддержка может привести к еще большим повреждениям аппарата и затруднить его дальнейший ремонт! При включенном питании оголенные части аппарата находятся под напряжением! Любой прямой или случайный контакт с ними может привести к удару электрическим током с летальным исходом!

1. Удаляйте пыль из аппарата при помощи сжатого воздуха. В случае если аппарат используется в среде насыщенной дымом и загрязненным воздухом, очистка аппарата должна производиться не реже чем раз в месяц или чаще.
2. Давление сжатого воздуха должно соответствовать норме во избежание повреждений частей аппарата.
3. Обязательно перед каждым использованием проверяйте чистоту воздушных фильтров и при необходимости производите чистку или замену.
4. Проверяйте надежность всех контактов в аппарате, при обнаружении налета – удалите его.
5. Избегайте попадания воды на аппарат. Если вода все же попала на аппарат – тщательно высушите его и измерьте уровень изоляции мегомметром.
6. Если аппарат долгое время не используется, храните его в оригинальной упаковке в сухом месте.

Рекомендуется полное обслуживание аппарата в сервисном центре квалифицированным, обученным персоналом не реже 1 раза в 6 месяцев.

Список авторизованных сервисных центров: <https://aurora-online.ru/service/>

---

## **ХРАНЕНИЕ И ТРАНСПОРТИРОВКА**

---

Аппарат следует беречь от попадания воды и снега. Обратите внимание на обозначения на упаковке. Тара для хранения должна быть сухой и со свободной циркуляцией воздуха, и без наличия агрессивного газа или пыли. Диапазон допускаемых температур от -25 до +55, и относительная влажность не более 90%.

После того, как упаковка была открыта, рекомендуется для дальнейшего хранения и транспортировки переупаковать аппарат. (Перед хранением рекомендуется провести очистку и запечатать пластиковый пакет, в который необходимо поместить аппарат перед помещением в коробку).

Используйте оригинальную упаковку при перевозке.

### **ВНИМАНИЕ!**

При транспортировке надёжно закрепите груз в кузове транспортного средства. Транспортная тара с упакованным аппаратом должна иметь устойчивое положение и отсутствие возможности ее самопроизвольного перемещения во время перевозки.

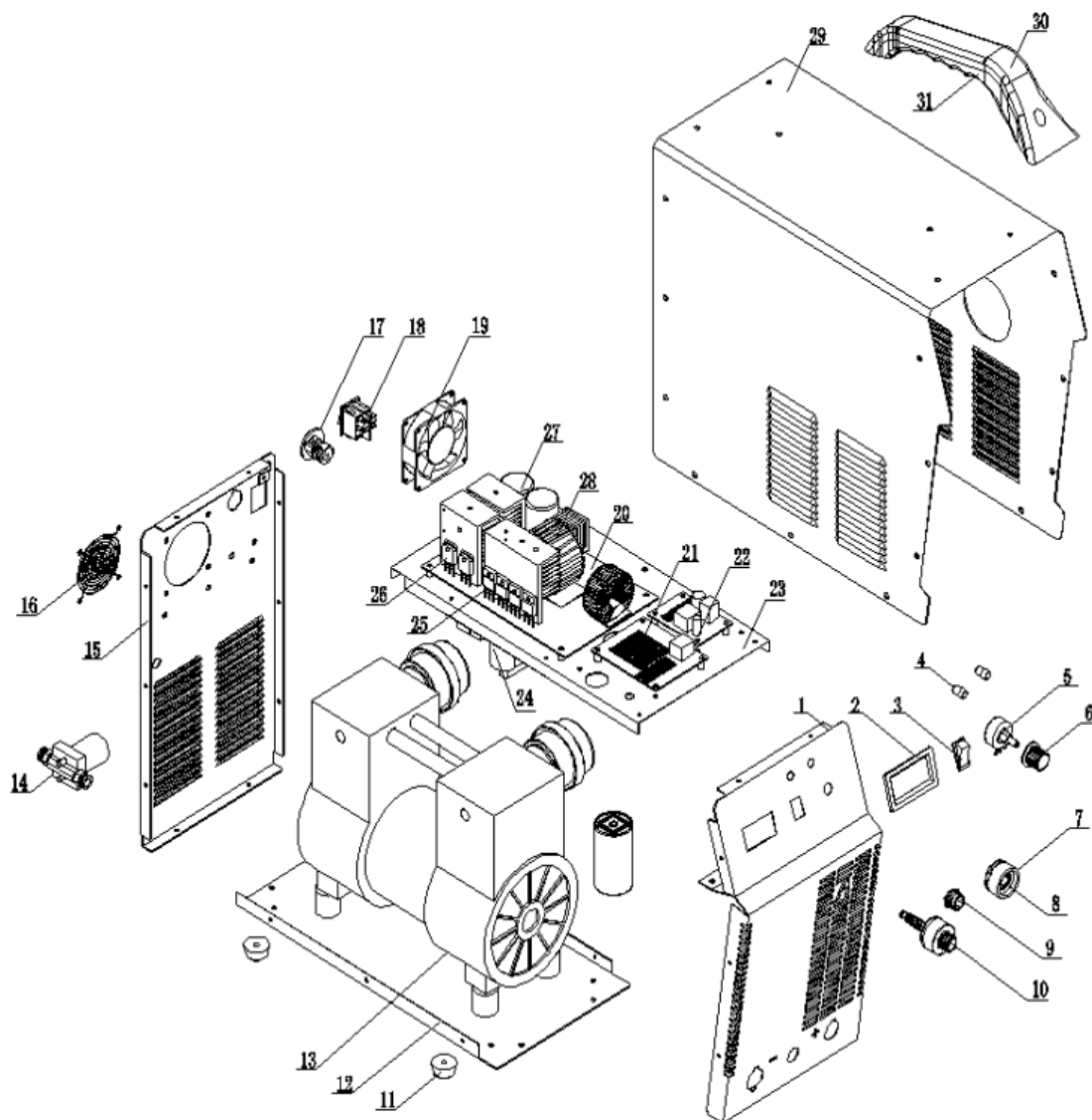
Во время перевозки и погрузочно-разгрузочных работ упаковка с аппаратом не должна подвергаться резким ударам и воздействию атмосферных осадков.

В случае серьезной поломки, ремонт данного оборудования может осуществляться только квалифицированными специалистами сервисного центра!

## УСТРАНЕНИЕ ВОЗМОЖНЫХ НЕИСПРАВНОСТЕЙ

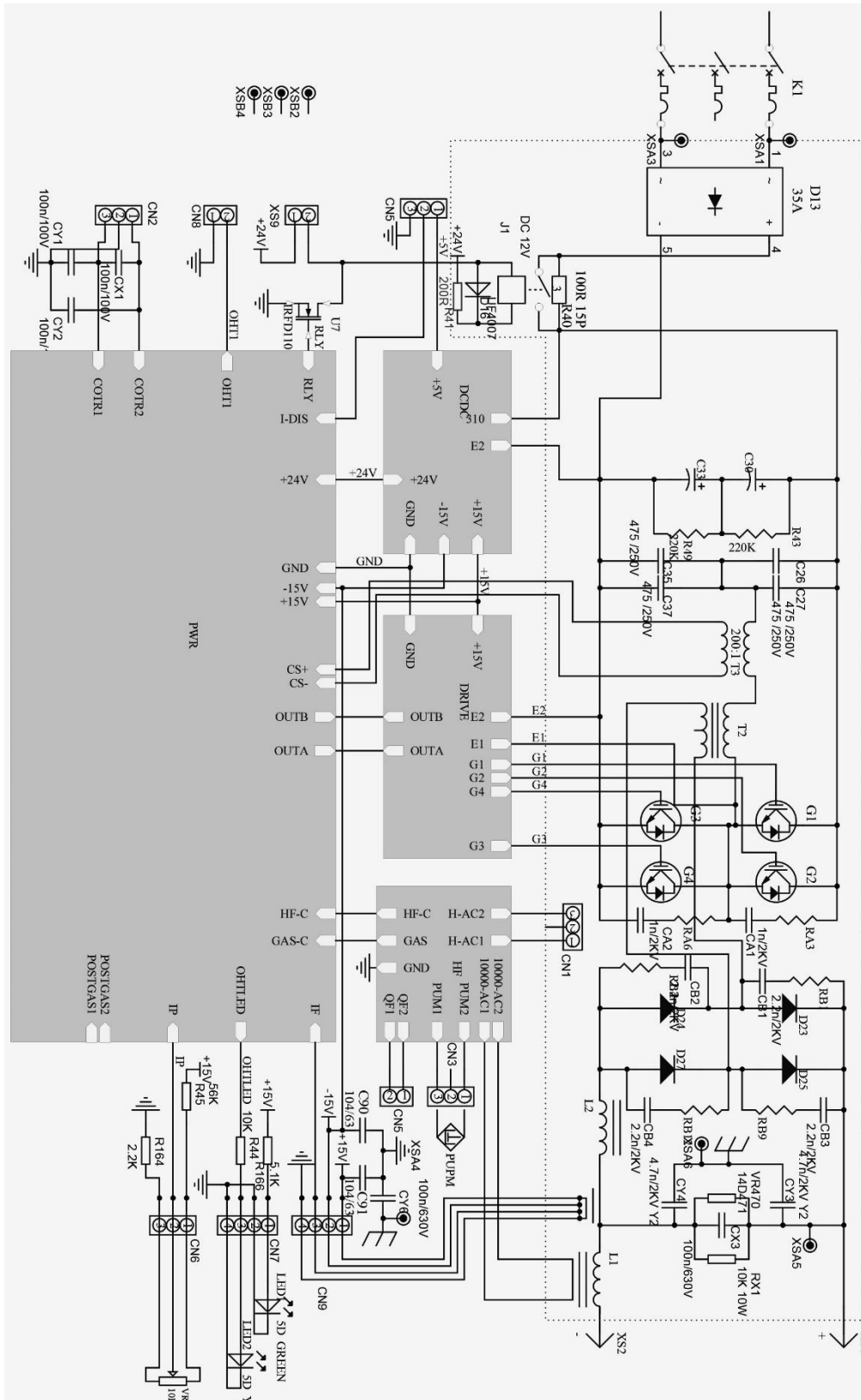
Неисправность	Решение
Индикатор включения аппарата горит, вентилятор не работает, регулировки не работают.	Возможно, включена система защиты от перегруза. Выключите аппарат и спустя пару минут включите вновь.
Индикатор включения аппарата горит, вентилятор работает. При нажатии кнопки на плазматроне не происходит высокочастотный поджиг дуги.	Проверьте надежность подключения кабеля плазматрона  Проверьте, не повреждена ли кнопка на горелке  Элемент вспомогательного источника мощности платы неисправен. Обратитесь к поставщику
Индикатор включения аппарата горит, вентилятор работает. При нажатии кнопки на плазматроне не происходит высокочастотный поджиг дуги, горит красный индикатор неисправности сети	Возможно, платы аппарата повреждены, свяжитесь с поставщиком  Трансформатор платы неисправен, свяжитесь с поставщиком
Индикатор включения аппарата горит, вентилятор работает. При нажатии кнопки на плазматроне не происходит высокочастотный поджиг дуги, не горит красный индикатор неисправности сети	Неисправность в системе поджига:  Возможно произошло залипание электрода.  Первичная обмотка трансформатора повреждена  Возможно поврежден выпрямитель.  При выше упомянутых случаях обратитесь к поставщику
Аппарат работает исправно, нет поджига дуги	1. Напряжение на входе слишком мало 2. Давление воздуха слишком высокое или слишком низкое.

## ДЕТАЛИРОВКА ДЖЕТ 40 КОМПРЕССОР



1	Передняя панель корпуса	11	Ножка	21	Плата управления
2	Панель амперметра	12	Основание корпуса	22	Вспомогательный блок питания
3	Сетевой выключатель	13	Встроенный компрессор	23	Средняя панель
4	Патрон сетевого индикатора	14	Электромагнитный клапан	24	Датчик высокого давления
5	Потенциометр	15	Задняя панель корпуса	25	Диод
6	Ручка потенциометра	16	Решетка вентилятора	26	Транзистор
7	Розетка панельная кабеля массы	17	Фиксатор питающего кабеля	27	Главная плата управления
8	Быстросъем	18	Сетевой выключатель	28	Главный трансформатор
9	Разъем управления горелки	19	Вентилятор	29	Кожух
10	Силовой разъем горелки с воздушным каналом	20	Силовая плата	30,31	Ручка для переноски аппарата

## ЭЛЕКТРИЧЕСКАЯ СХЕМА





---

## ГАРАНТИЙНЫЕ ОБЯЗАТЕЛЬСТВА

---

### **ВНИМАНИЕ!**

**Гарантия действительна только на территории Российской Федерации.**

Гарантийный срок эксплуатации составляет 24 месяца.

Гарантийный срок исчисляется с даты продажи через розничную сеть.

Гарантийное обслуживание и ремонт продукции АВРОРА (далее по тексту - Товар) производится только в специализированных или специально уполномоченных производителем сервисных центрах. Адреса сервисных центров указаны в конце раздела и на сайте: [aurora-online.ru/service](http://aurora-online.ru/service).

Срок службы Товара составляет 5 (пять) лет. Использование Товара по истечении его срока службы возможно только после диагностики Товара в специализированном сервисном центре и вынесения специалистами сервисного центра соответствующего технического заключения. Техническое заключение выдается в письменном виде, в техническом заключении в обязательном порядке указывается срок продления срока службы. По истечении срока службы Товар необходимо утилизировать по правилам, установленным в регионе проживания покупателя.

В течение гарантийного срока покупатель имеет право на бесплатный ремонт изделия по неисправностям, которые явились следствием производственных дефектов. В течении срока службы покупателю обеспечивается ремонт и техническое обслуживание Товара.

Гарантийный ремонт производится только при наличии гарантийного талона.

Товар предоставляется в ремонт в комплекте с рабочими сменными приспособлениями и элементами их крепления. Заменяемые при гарантийном ремонте детали изымаются сервисным центром.

Гарантийные обязательства не распространяются на следующие случаи:

- 1) несоблюдение предписаний инструкции по эксплуатации;
- 2) ненадлежащее хранение и обслуживание, использование Товара не по назначению;
- 3) эксплуатация Товара при несоответствии параметров питающей сети (по напряжению и мощности) значениям, приведенным на шильдах и в паспорте на оборудования;
- 4) эксплуатация Товара при наличии скруток питающих проводов. Площадь поперечного сечения сетевых проводов должна соответствовать номинальному режиму;
- 5) эксплуатация Товара с признаками неисправности (повышенный шум, вибрация, потеря мощности, снижение оборотов, сильное искрение, запах гари, отказ и остановка вентилятора и т.п.);
- 6) наличие механических повреждений корпуса, шнура питания, а также внутренних частей Товара (печатных плат и др.) вследствие ударов, падений с высоты или попадания внутрь посторонних предметов и инородных тел (камней, песка, цементной пыли или строительного мусора);
- 7) наличие повреждений, вызванных действием агрессивных сред, эксплуатация Товара в условиях высоких, низких температур либо повышенной влажности сверх допустимых значений (в т. ч. прямого попадания влаги, например, при эксплуатации во время дождя);
- 8) наличие повреждений вследствие перегрузки, вызванных нарушением временного режима работы (например, перегрев вследствие превышения времени непрерывной работы);

9) при вскрытии, попытках самостоятельного ремонта Товара, при внесении самостоятельных изменений в конструкцию Товара, о чем свидетельствуют, например, заломы на шлицевых частях крепежа корпусных деталей, отсутствующие или недовернутые винты и элементы крепления, щели в корпусе, удлиненный шнур питания;

10) при отсутствии, повреждении или изменении серийного номера на Товаре, когда такой номер был нанесен производителем, при несоответствии серийного номера, нанесенного производителем, номеру, указанному в гарантийном талоне.

11) при возникновении неисправности Товара в результате использования несоответствующих расходных материалов и комплектующих (предохранители и т.п.)

12) на профилактическое обслуживание (регулировка, чистка, промывка, смазка и другие виды технического обслуживания).

13) при неисправностях, возникших вследствие естественного износа упорных, трущихся, передаточных деталей и материалов

Гарантийный срок на комплектующие и составные части Товара составляет шесть месяцев. По истечении срока гарантии на комплектующие и составные части Товара покупатель может предъявлять претензии, связанные с недостатками этих комплектующих. При этом, если по истечении 6-ти месяцев будет установлено, что недостатки комплектующих (составных) частей возникли в связи с интенсивной эксплуатацией Товара, то претензия покупателя удовлетворению не подлежит.

Аппараты для гарантийного ремонта принимаются в чистом виде.

Для гарантийного ремонта в авторизованном сервисном центре необходимо предъявить гарантийный талон установленного образца с отметкой о дате продажи, подписью продавца и штампом предприятия торговли

Представленная информация действительна на июнь 2021 года. Производитель оставляет за собой право на внесение изменений. Дополнительная информация публикуется на сайте: [www.augora-online](http://www.augora-online)

**Сведения о приемке:**

Изделие получено в указанной комплектности, без повреждений, в исправленном состоянии.

Подпись ответственного сотрудника:

\_\_\_\_\_

Серийный номер аппарата:

\_\_\_\_\_

Дата получения:

\_\_\_\_\_

Подразделение:

\_\_\_\_\_

М.П.