



ПРОФЕССИОНАЛЬНОЕ
СВАРОЧНОЕ ОБОРУДОВАНИЕ

РУКОВОДСТВО ПО ЭКСПЛУАТАЦИИ

АППАРАТ ВОЗДУШНО-ПЛАЗМЕННОЙ РЕЗКИ

■ КЕДР UltraCUT-40



СОДЕРЖАНИЕ	
ДЕКЛАРАЦИЯ О СООТВЕТСТВИИ СТАНДАРТАМ ТР ТС	3
1. БЕЗОПАСНОСТЬ.....	4
1.1 Описание знаков безопасности	4
1.2 Поражение плазменной дугой	4
2. ОБЗОР АППАРАТА	9
3. ЭЛЕКТРИЧЕСКАЯ СХЕМА	10
4. КОМПЛЕКТ ПОСТАВКИ	11
5. ТЕХНИЧЕСКИЕ ПАРАМЕТРЫ.....	12
6. УСТАНОВКА И ЭКСПЛУАТАЦИЯ.....	13
6.1 Установка	13
6.1.1 Подключение сетевого кабеля	13
6.1.2 Подключение шлангов и кабелей	14
6.2 Эксплуатация.....	15
7. ПРИМЕЧАНИЯ ПО МЕРАМ ПРЕДОСТОРОЖНОСТИ.....	15
7.1 Условия эксплуатации.....	15
7.2 Советы по безопасности	16
7.3 Важные примечания по выполнению резки.....	16
8. ТЕХНИЧЕСКОЕ ОБСЛУЖИВАНИЕ.....	17
9. УСТРАНЕНИЕ НЕИСПРАВНОСТЕЙ	18
10. СЕРВИСНОЕ ОБСЛУЖИВАНИЕ	20

ДЕКЛАРАЦИЯ О СООТВЕТСТВИИ СТАНДАРТАМ ТР ТС



Настоящим заявляем, что оборудование предназначено для промышленного и профессионального использования и соответствует требованиям:
ТР ТС 004/2011 "О безопасности низковольтного оборудования",
ТР ТС 020/2011 "Электромагнитная совместимость технических средств".

Дата производства указана на упаковке,
где XX - год XX - месяц XXXX - номер аппарата

ВНИМАНИЕ!



**ПЕРЕД УСТАНОВКОЙ И ИСПОЛЬЗОВАНИЕМ
ВНИМАТЕЛЬНО ОЗНАКОМЬТЕСЬ С ДАННОЙ
ИНСТРУКЦИЕЙ!**

1. БЕЗОПАСНОСТЬ

Перед установкой, вводом в эксплуатацию и использованием аппарата тщательно изучите все правила техники безопасности.

Несмотря на то, что в процессе проектирования и производства аппарата были оценены все характеристики безопасности, во время сварки используется высокое напряжение и электрическая дуга, а также выделяется большое количество тепла, токсичные газы, металлическая пыль и брызги металла. Соблюдайте правила техники безопасности.

1.1 Описание знаков безопасности



Внимание! Может возникнуть вред здоровью. Данный знак указывает на возможный вред здоровью.



Такие знаки означают: осторожно, поражение электрическим током, движущимися частями аппарата, а также горячими деталями. Во избежание причинения вреда здоровью обращайтесь внимание на знаки безопасности и соответствующие правила техники безопасности.

1.2 Поражение плазменной дугой

Представленные ниже знаки безопасности используются в данном Руководстве в качестве напоминания об опасности и привлечения внимания. Будьте осторожны и следуйте соответствующим правилам техники безопасности во избежание причинения вреда здоровью.

Выполнять ввод данного аппарата в эксплуатацию, обслуживание и ремонт данного аппарата могут только профессиональные работники.

Во время обслуживания аппарата посторонние люди, особенно дети, должны находиться как можно дальше от аппарата.

Выполняйте техническое обслуживание и обследование аппарата только после отключения питания и в соответствии с гл. 8-9, так как в электролитических конденсаторах присутствует постоянное напряжение.

Опасность поражения электрическим током



- Не касайтесь электрических деталей, находящихся под напряжением.
- Отключите аппарат, отсоедините питание с помощью автоматического выключателя или отсоедините вилку от розетки.
- Во время выполнения работ с аппаратом стойте на сухом коврик, изолирующем Вас от земли, надевайте сухие изолирующие перчатки, не пользуйтесь влажными или поврежденными перчатками.
- В том случае, если во время обслуживания аппарата требуется оставить его включенным, выполнять такие работы могут только специалисты, знакомые с правилами техники безопасности.
- При проведении работ с включенным аппаратом следует применять правило работы одной рукой. Не касайтесь аппарата обеими руками.
- Прежде чем передвигать аппарат, отключите его от источника питания.
- В случае необходимости открыть корпус, сначала отсоедините аппарат от источника питания и подождите не менее 5 минут.
- Постоянный ток высокого напряжения наблюдается и после отсоединения источника питания.
- Прежде чем прикоснуться к аппарату, отключите инверторный источник питания от сети и соблюдайте условия технического обслуживания, представленные в Разделе IX, чтобы разрядить источник.

Статическое электричество разрушает печатную плату



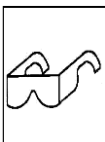
- Перед отсоединением печатных плат и их компонентов наденьте заземляющий антистатический браслет.
- Для хранения, перемещения и транспортировки печатных плат используйте соответствующую антистатическую тару.

Опасность пожара/взрыва



- Не устанавливайте аппарат сверху или рядом с легковоспламеняющимися поверхностями.
- Храните легковоспламеняющиеся материалы подальше от зоны сварки.
- Не выполняйте сварочные работы на герметичных контейнерах.

Брызги металла могут нанести вред глазам



- Во время технического обслуживания и тестовых работ надевайте очки с боковой защитой и защитным покрытием.

Надевайте сварочную маску с соответствующим светофильтром



- Надевайте маску и защитные перчатки, обувайте защитную обувь, пользуйтесь берушами, надевайте сварочную маску и пользуйтесь соответствующим защитным стеклом для светофильтра, а также надевайте защитную спецодежду.

Горячее изделие может стать причиной тяжелых ожогов



- Не касайтесь горячих деталей голыми руками.
- Чтобы продлить срок эксплуатации плазмотрона, соблюдайте перерывы в работе для его охлаждения.

Взрыв деталей аппарата может причинить вред здоровью



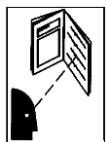
- Если аппарат включен, вышедшая из строя деталь может взорваться или привести к взрыву других элементов.
- При проведении работ по техническому обслуживанию аппарата надевайте маску и одежду с длинными рукавами.

Тестирование аппарата может привести к поражению электрическим током



- Перед проведением измерительных работ отключите питание аппарата воздушно-плазменной резки.
- Для измерения используйте инструмент с хотя бы одним проводом, снабженным самоудерживающим зажимом (например, с пружинным зажимом). Прочтите инструкцию по эксплуатации измерительного оборудования.

Ссылки на инструкции



- Смотрите ссылки на уведомления о безопасности в данном Руководстве.
- При замене компонентов и деталей аппарата используйте только подлинные товары.

Магнитные поля отрицательно влияют на работу кардиостимулятора



- Прежде чем приступать к работе с оборудованием, люди, использующие кардиостимулятор, должны проконсультироваться с врачом.

Падение оборудования может привести к повреждению аппарата и к причинению вреда здоровью



- Пользуйтесь оборудованием с достаточной грузоподъемностью для подъема аппарата.
- Если аппарат установлен на наклонную поверхность, примите соответствующие меры, чтобы он не упал.

Движущиеся детали аппарата могут привести к нанесению телесных повреждений



- Не касайтесь движущихся деталей аппарата (например, вентилятора).
- Все защитные устройства, такие как дверцы, панели и задняя панель, должны находиться на своих местах и быть плотно закрытыми.

Слишком долгая эксплуатация аппарата может привести к его перегреву



- Периодически давайте аппарату время остыть и соблюдайте рекомендации по номинальной продолжительности включения.
- Перед повторным включением уменьшите ток резки и сократите время эксплуатации.
- Не блокируйте приток свежего воздуха к аппарату и не увеличивайте сопротивление подачи воздуха путем установки воздушного фильтра.
- Не используйте источник сварочного тока для разморозки труб.

Копоть и сажа могут нанести вред здоровью



- Не вдыхайте сажу и копоть.
- Для снижения концентрации сажи и копоти используйте принудительную вентиляцию и устройства удаления сажи.
- Для отведения сажи и копоти используйте вытяжной вентилятор.
- Для снижения количества сажи и копоти соблюдайте соответствующие положения по охране окружающей среды.

Плазменная дуга может вызвать повреждения глаз и кожи



- Надевайте сварочную маску с соответствующим светофильтром, пользуйтесь берушами, а также надевайте защитную спецодежду.

2. ОБЗОР АППАРАТА

КЕДР UltraCUT-40 произведен с использованием передовых инверторных технологий. Аппарат изготовлен на основе транзисторов с изолированным затвором и применением технологии ШИМ (широтно-импульсной модуляции). Это приводит к значительному уменьшению размера основного трансформатора и снижению веса аппарата. Особенности данного аппарата являются:

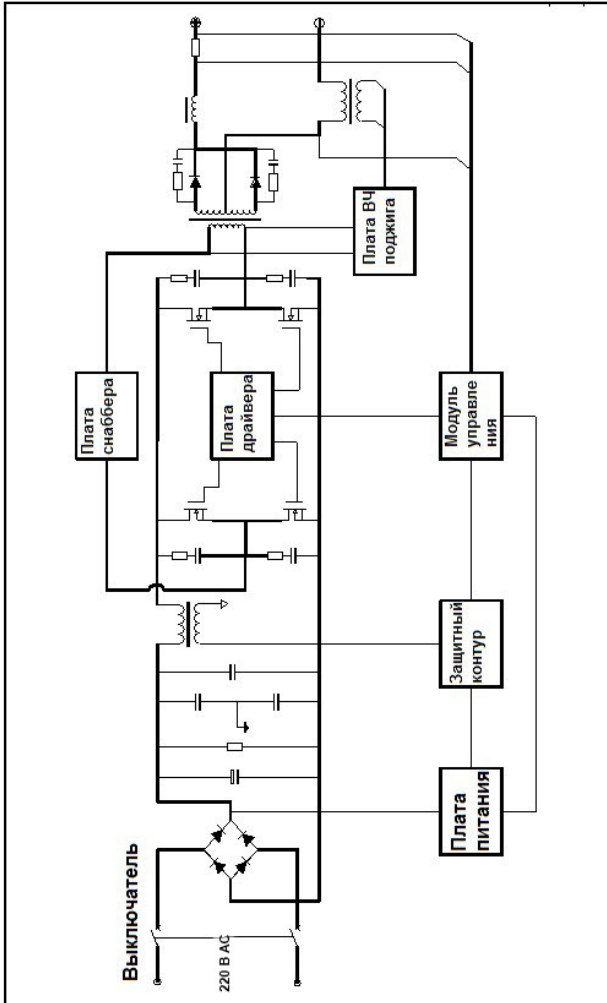
- стабильный ток;
- надежность;
- портативность;
- эффективность;
- низкий уровень шума в процессе выполнения резки.

Оборудование для воздушно-плазменной резки серии UltraCUT является портативным, эффективным, экономичным и стабильным в работе. Оно широко используется в резке углеродистой стали, нержавеющей стали, алюминиевых сплавов, меди и электропроводящих материалов.

Корпус аппарата КЕДР UltraCUT-40 имеет современный дизайн, отличную изоляцию и защиту от влаги.

Работы по ремонту данного сварочного аппарата следует выполнять только квалифицированному персоналу.

3. ЭЛЕКТРИЧЕСКАЯ СХЕМА



4. КОМПЛЕКТ ПОСТАВКИ

Описание	Количество, шт.
Аппарат воздушно-плазменной резки	1 шт.
Кабель с зажимом на изделие, 3,0 м	1 шт.
Сетевой кабель, 2,5 м	1 шт.
Газовый шланг, 3,0 м	1 шт.
Плазмотрон, 5,0 м	1 шт.
Влагоотделитель	1 шт.
Переносной ремень	1 шт.
Инструкция по эксплуатации	1 шт.

5. ТЕХНИЧЕСКИЕ ПАРАМЕТРЫ

Модель	КЕДР UltraCUT-40
Параметры сети	220В переменного тока $\pm 15\%$
Частота сети питания, Гц	50/60
Потребляемая мощность, кВт	4,8
Напряжение холостого хода, В	255
Диапазон регулировки тока резки, А	20-40
Максимальное напряжение резки, В	96
Цикл ПВ (%) при максимальном токе	60
КПД, %	85
Класс изоляции	В
Класс защиты корпуса	IP21
Способ поджига дуги	HF
Необходимый расход воздуха, л/мин	170
Максимальная толщина разрезаемого металла (углеродистая сталь), мм	12
Вес, кг	6
Габаритные размеры аппарата (Д×Ш×В) (мм)	410×170×260

6. УСТАНОВКА И ЭКСПЛУАТАЦИЯ

6.1 Установка

Описание панели управления.

1. Регулятор
2. Индикатор перегрева
3. Индикатор питания
4. Разъем подключения плазмотрона
5. Разъем кабеля управления плазмотрона
6. Разъем обратного кабеля



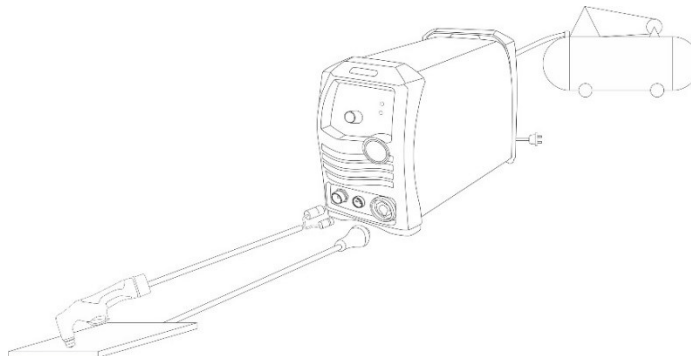
6.1.1 Подключение сетевого кабеля

(Смотрите рисунок подключения).

- 1) Каждый аппарат для плазменной резки оснащен сетевым кабелем; подключите его к сети требуемого входного напряжения.
- 2) Сетевой кабель аппарата должен быть надежно подсоединен к разьему сети. С помощью вольтметра проверьте сетевое напряжение. Смотрите пункт «Технические параметры».

6.1.2 Подключение шлангов и кабелей

Подсоедините шланг сжатого воздуха к входному разъему аппарата.



1) Подключение плазмотрона.

Подсоедините разъем плазмотрона к выходному разъему на передней панели аппарата и затяните его по часовой стрелке.

2) Подключение кабеля управления плазмотрона.

Разъем кабеля управления плазмотрона следует подключить к 2-пиновому разъему на передней панели аппарата. Вставьте в плазмотрон электрод и установите сопло и защитный колпачок. Примечание: проверка и установка должны осуществляться при выключенном аппарате.

3) Подключение зажима заземления.

Подсоедините обратный кабель к разъему обратного кабеля на передней панели.

Подключение влагоотделителя с манометром:

- 1) Надежно подключите газовые шланги к разъемам влагоотделителя «IN» и «OUT».
- 2) Подключите манометр к разъему установки манометра.
- 3) Зафиксируйте держатель влагоотделителя с помощью болтов на задней панели аппарата.
- 4) Включите подачу сжатого воздуха, отрегулируйте давление воздуха до заданного значения.
- 5) Необходимое давление воздуха не менее 4 атм.
- 6) Регулярно сливайте воду из влагоотделителя в случае ее наличия.

Примечание: используйте сжатый воздух или другой газ в соответствии с требуемыми результатами.

Проверьте, что:

- Аппарат надежно заземлен.
- Все разъемы подключены и плотно затянуты.
- Сетевой кабель источника питания подключен к сети с соответствующим сетевым напряжением.
- Все кабели и шланги не повреждены.

6.2 Эксплуатация

- 1) Включите источник питания с помощью выключателя; загорится индикатор питания, на дисплее будет отображено заданное значение тока.
- 2) Установите требуемое значение давления воздуха на воздушном компрессоре. Чтобы продлить срок службы сопла и электрода, а также улучшить качество резки, крайне важно установить правильное давление воздуха.
- 3) Нажмите триггер плазмотрона, начнется подача воздуха.
- 4) Установите значение тока резки в соответствии с толщиной детали.
- 5) Поднесите плазмотрон к изделию на расстояние 1-2 мм от сопла до изделия, нажмите и удерживайте триггер плазмотрона, пока не загорится дуга. Удерживайте плазмотрон примерно на 1-2 мм над рабочим изделием и выполняйте резку.

7. ПРИМЕЧАНИЯ ПО МЕРАМ ПРЕДОСТОРОЖНОСТИ

7.1 Условия эксплуатации

- 1) Оборудование следует устанавливать в помещениях с низкой запыленностью, без легковоспламеняющихся газов или материалов и т.п. Влажность помещения не должна превышать 80%.
- 2) Не рекомендуется выполнять резку вне помещения, если зона резки не закрыта от воздействия солнца, дождя, снега и т.п. Температура эксплуатации должна находиться в диапазоне от -20°C до +50°C.
- 3) Минимальное расстояние между оборудованием и стеной – 30 см.
- 4) Место резки должно быть обеспечено достаточной вентиляцией.

7.2 Советы по безопасности

- 1) Вентиляция.
КЕДР UltraCUT-40 является малогабаритным компактным оборудованием для высокопроизводительной резки высокого качества. Для охлаждения компонентов аппарата в процессе резки используется вентилятор. Меры предосторожности: Вентиляционные решетки должны иметь свободный приток охлаждающего воздуха. Минимальное расстояние между данным оборудованием и любыми другими объектами в рабочей зоне или рядом с ней должно быть не менее 30 см. Хорошая вентиляция крайне важна для нормальной работы и продолжительного срока службы аппарата.
- 2) Запрещено превышать установленный цикл ПВ при эксплуатации данного оборудования.
При перегреве аппарата сработает защита, и аппарат остановится. В таком случае нет необходимости перезапускать аппарат. Оставьте аппарат включенным и подождите, пока вентилятор охладит аппарат.
- 3) Скачки сетевого напряжения.
Информация о диапазоне напряжения питания аппарата для резки представлена в таблице «Технические параметры». Данное оборудование для резки имеет функцию автоматической стабилизации напряжения, которая позволяет поддерживать напряжение в заданном диапазоне. В случае, если входное напряжение превышает заданное значение, возможно повреждение деталей данного оборудования для резки.
- 4) Категорически запрещено подключать детали к разъемам при работающем оборудовании во избежание удара электрическим током.

7.3 Важные примечания по выполнению резки

- 1) Необходимо проверить правильность подключения катода и сопла.
- 2) Нажмите триггер плазмотрона. Выполните резку на скорости, соответствующей разрезаемому материалу.
- 3) Постепенно уменьшайте скорость в конце резки, затем отпустите триггер.
- 4) Брызги, налипшие на сопле плазмотрона, ухудшают охлаждение. Следует вовремя удалять брызги с сопла.
- 5) Упор плазмотрона позволяет поддерживать расстояние между соплом и изделием.
- 6) Замена катода и сопла. Электрод и сопло следует заменить в следующих случаях:

- Износ электрода.
- Деформация сопла.
- Снижение скорости резки.
- Сложно поджечь дугу.
- Неровный рез.

В любом из перечисленных выше случаев следует заменить катод и сопло в соответствии с указанной спецификацией, чтобы избежать повреждения данного оборудования для резки и его комплектующих.

- 7) Перегибание газового шланга в процессе резки может привести к повреждению данного оборудования для резки и его комплектующих.
- 8) Категорически запрещено снимать плазматрон при включенном аппарате.

8. ТЕХНИЧЕСКОЕ ОБСЛУЖИВАНИЕ

ВНИМАНИЕ!



Выполнять перечисленные ниже процедуры могут только лица, обладающие профессиональными знаниями по электрооборудованию и обширными знаниями по безопасности. Оператор должен иметь лицензию с действующим сертификатом квалификации, подтверждающую его навыки и знания. Прежде чем снимать корпус аппарата, убедитесь, что питание аппарата отключено.

- 1) Периодически проверяйте состояние подключений внутреннего контура (особенно разъемы). Затяните ослабленные соединения. При наличии окисления удалите его с помощью наждачной бумаги и снова подключите.
- 2) Во избежание травм и/или повреждения аппарата не допускайте касания движущихся деталей аппарата (например, вентилятора) руками, волосами и инструментами.
- 3) Периодически удаляйте пыль с помощью сухого и чистого сжатого воздуха. При эксплуатации в условиях повышенной запыленности аппарат следует очищать ежедневно. Во избежание повреждения небольших деталей внутри аппарата давление сжатого воздуха должно быть соответствующего уровня.
- 4) Не допускайте попадания дождя, воды или пара на аппарат. Если это произошло, просушите его и проверьте изоляцию оборудования (включая пространство между

разъемами и между разъемом и корпусом). Продолжать эксплуатацию рекомендуется только после полной просушки аппарата.

- 5) Периодически проверяйте состояние изоляции на всех кабелях. При обнаружении нарушений изоляции замотайте это место изолянтной или замените кабель.
- 6) Если аппарат не используется в течение длительного периода времени, поместите его в оригинальную упаковку и храните в сухом месте.

9. УСТРАНЕНИЕ НЕИСПРАВНОСТЕЙ

ВНИМАНИЕ!



Выполнять перечисленные ниже процедуры могут только лица, обладающие профессиональными знаниями по электрооборудованию и обширными знаниями по безопасности. Оператор должен иметь лицензию с действующим сертификатом квалификации, подтверждающую его навыки и знания. Прежде чем снимать корпус аппарата, убедитесь, что питание аппарата отключено.

Неисправность	Способы устранения
Индикатор включения горит; триггер плазмотрона и встроенный вентилятор не работают.	Возможно, сработала защита от высокого напряжения; выключите аппарат на некоторое время и перезапустите его через некоторое время.
Индикатор включения горит, встроенный вентилятор работает. При нажатии триггера плазмотрона работает электромагнитный клапан, но не работает высокочастотный поджиг и горит красный индикатор.	<ol style="list-style-type: none"> 1. Поврежден полевой транзистор с изолированным затвором верхней платы. Замените его. 2. Поврежден трансформатор нижней печатной платы. Замените его. 3. Поврежден блок управления. Замените его.
Индикатор включения горит, встроенный вентилятор работает. При нажатии триггера плазмотрона работает	<p>Возможные проблемы поджига дуги:</p> <ol style="list-style-type: none"> 1. Неправильное подключение разъема кабеля управления. Замените.

<p>электромагнитный клапан, но не работает высокочастотный поджиг и горит красный диодный индикатор.</p>	<p>2. Возможно короткое замыкание или плохое подключение первичной обмотки трансформатора дуги. Исправьте подключение. 3. Возможно, поврежден выпрямительный диод. Замените его. 4. Протекание высокочастотного конденсатора. Замените один из 102/10КВ. 5. Возможно, повреждено реле. Замените его.</p>
<p>Не зажигается дуга.</p>	<p>1. Низкое входное напряжение. 2. Отсутствует давление в газовом компрессоре.</p>

Своевременно устраняйте возникающие неисправности. Выполнять работы по ремонту разрешено только квалифицированному персоналу. Некомпетентным лицам строго запрещено разбирать или ремонтировать аппарат во избежание травм или повреждения аппарата.

Данное оборудование постоянно модернизируется, поэтому возможны некоторые расхождения с инструкцией. Благодарим за понимание.

10. СЕРВИСНОЕ ОБСЛУЖИВАНИЕ

По всем вопросам, связанными с эксплуатацией и обслуживанием аппарата аргонодуговой сварки «КЕДР», Вы можете получить консультацию у специалистов нашей компании по телефону горячей линии КЕДР +7 (495) 134-47-47.

Гарантийный срок на оборудование указывается в прилагаемом сервисном талоне.

Бесплатное сервисное обслуживание относится к дефектам в материалах и узлах и не распространяется на компоненты, подверженные естественному износу и на работы по техническому обслуживанию.

Сервисному ремонту подлежат только очищенные от пыли и грязи аппараты в заводской упаковке, полностью укомплектованные, имеющие фирменный технический паспорт, сервисный талон с указанием даты продажи, при наличии штампа магазина, заводского номера и оригиналов товарного и кассового чеков, выданных продавцом.

В течение сервисного срока сервис-центр устраняет за свой счёт выявленные производственные дефекты. Производитель снимает свои обязательства и юридическую ответственность при несоблюдении потребителем инструкций по эксплуатации, самостоятельной разборки, ремонта и технического обслуживания аппарата, а также не несет никакой ответственности за причиненные травмы и нанесенный ущерб.

Момент начала действия бесплатного сервисного обслуживания определяется кассовым чеком или квитанцией, полученными при покупке. Сохраните эти документы. Замененные аппараты и детали переходят в собственность фирмы продавца. Претензии на возмещение убытков исключаются, если они не вызваны умышленными действиями или небрежностью производителя. Право на бесплатное сервисное обслуживание не является основанием для других претензий.

Внимание: производитель оставляет за собой право вносить изменения в конструкцию и техническую документацию без уведомления потребителя.

14-UltraCUT-40-2019-01